



Katalog
PRANIE
Dzia
PRALKI PROFESJONALNE

Model
 SRP-10 M E ZC_006_0014-0000 400/230/230V

19069827

26/05/2020

PROFESJONANA SUSZARKA CONCEPT, SRP-10 M E
WI CEJ FUNKCJI

- Sterowanie elektroniczne „M”: Prze cznik temperatury i czasu. atwy w u yciu.
- Zaprojektowany dla systemu wielop atowego.
- Mniej ni 45 minut. Ogrzewanie 6,75 kW. Opcja 4,5 kW.
- Wiele opcji: coco y itp.

WI KSZA WYTRZYMA O

- Solidne drzwi aluminiowe z tym samym zamkiem i uszczelk , które s u ywane w asortymencie przemys owym. Najwi ksza rednica drzwi na rynku w swoim segmencie (588 mm). atwy za adunek i roz adunek prania. Drzwi z bezpiecznym otwieraniem i zamykaniem.
- Z filtrem przemys owym o du ych wymiarach i wentylatorem przemys owym o silnym przep ywie powietrza.
- Panele z szarej skóry z eleganckim wygl dem ze stali nierdzewnej. Wyt aczane panele przednie i boczne.

WI KSZA WSZECHSTRONNO

- OLP - SELF-SERVICE Standardowy model konfigurowany jako OPL, samoobs ugowy / mechanizm monet, stacja p atnicza itp.
- Mo e by instalowany pi trowo na pralce lub innej suszarce.
- Panel sterowania zamienny w dolnej cz ci. Poprawia ergonomi podczas u ywania suszarki i pralki w stosie.
- Wynajem, handel hotelowy i restauracyjny, samoobs uga, mopy, si ownie itp.
- Gama kompaktowych pralek i suszarek ma t zalet , e ma mniejsze wymiary, bior c pod uwag ich no no i mo liwo uk adania w stosy. To sprawia, e ??slobrym rozwi zaniem dla ograniczonej przestrzeni.

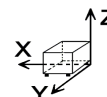
WI KSZA WYDAJNO

- Zwi ksza wydajno ca ego procesu suszenia dzi ki ulepszonemu przep ywowi powietrza wewn trz b bna.
- Filtr znajduje si na tacy, a nie w drzwiach. Wi ksza wydajno suszenia, ergonomia i atwe czyszczenie.

OPCJE

- Wszechstronna maszyna konfigurowalna do samoobs ugi.
- Mo liwo uk adania w stos na górze pralki lub innej suszarki, przesuwaj c panel sterowania na dó .
- Cokó dla lepszej ergonomii.
- B ben ze stali nierdzewnej.
- Panele ze stali nierdzewnej AISI 304.
- "Inne napi cia i cz stotliwo ci: 110 V, 60 Hz, MARINE dla statków "

Wymiary



Szeroko	680 mm	Szeroko brutto	710 mm
G boko	722 mm	G boko brutto	832 mm
Wysoko	1056 mm	Wysoko brutto	1141 mm
Waga netto	93,0 kg	Waga brutto	104,0 kg
Pojemno netto	0,520 m3	Gross volume	0,674 m3

SPECYFIKACJE TECHNICZNE ELEKTRYCZNO

Moc silnika	0,37 kW
Moc elektryczna	7,170 kW
Ampera (A)	11/19/33A
Moc grzewcza	6,75 kW
Napi cie	400/230/230V - 3N/3/1N
Cz stotliwo napi cia	50 Hz

SPECYFIKACJE TECHNICZNE POWIETRZE

Maksymalny przep yw powietrza	300 m3/h
-------------------------------	----------

SPECYFIKACJE TECHNICZNE PRZY CZE

Sie kablowa 230 V trójfazowa	4 X 4 / 25A
Sie kablowa 230 V jednofazowa	3 X 10 / 40A
Sie kablowa 400 V trójfaz + N	5 X 2,5 / 16A
rednica Poch aniacz 1	100,00 mm

INNE

Za adunek 1/18	11,10 kg
Za adunek 1/20	10,00 kg
Pojemno b bna	200 L
rednica b bna	590 mm
G boko b bna	690 mm
Poziom ha asu	62,00 DB



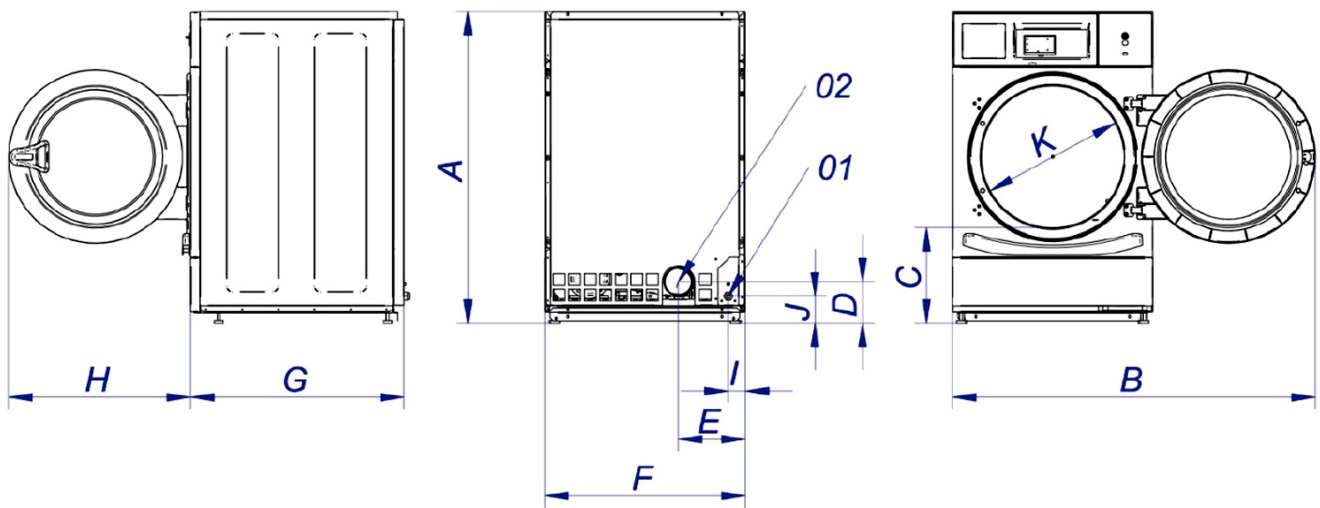
Catálogo
PRANIE

Capítulo
PRALKI PROFESJONALNE

Modelo
SRP-10 M E ZC_006_0014-0000 400/230/230V

19069827

26/05/2020



01 CONEXIÓN ELÉCTRICA ELECTRICAL CONNECTION
02 EVACUACIÓN HUMOS Ø100 EXHAUST Ø 100 mm

	A	B	C	D	E	F	G	H	I	J	K
SRP-08	1056	1227	320	140	226	680	722	615	57	91	480
SRP-10	1056	1227	320	140	226	680	722	615	57	91	480