



**Katalog**  
**PRANIE**  
**Dzia**  
**PRALKI PROFESJONALNE**

**Model**  
 SRP-10 TP2 E ZC\_006\_0014-0000 400/230/23

19071954

26/05/2020

**PROFESJONALNA SUSZARKA ADVANCE, SRP-10 TP2 E  
 WI CEJ FUNKCJI**

- Nowy wietlacz Touch Plus (TP2) z ekranem dotykowym. Umo liwia utworzenie nieograniczonej liczby programów (29 ustawie wst prnych).
- Umo liwia programowanie, importowanie lub eksportowanie programów i aktualizacji oprogramowania przez USB.
- Standardowa identyfikowalno : Ca y proces suszenia (temperatura, wilgotno ) jest przechowywany w suszarce i mo na go wyodr bni do komputera za pomoc pami ci USB.
- WET CLEANING zawarte w harmonogramie (modyfikowalne poziomy wody i pr dko prania).
- Zaprojektowany dla systemu wielop atowego.
- Mniej ni 45 minut. Ogrzewanie 6,75 kW. Opcja 4,5 kW.
- Wiele opcji: coco y itp.

**WI KSZA WYTRZYMA O**

- Solidne drzwi aluminiowe z tym samym zamkiem i uszczelk , które s u ywane w asortymencie przemys owym. Najwi ksza rednica drzwi na rynku w swoim segmencie (588 mm). atwy za adunek i roz adunek prania. Drzwi z bezpiecznym otwieraniem i zamykaniem.
- Z filtrem przemys owym o du ych wymiarach i wentylatorem przemys owym o silnym przep ywie powietrza.
- Panele koloru szarego z eleganckim wygl dem ze stali nierdzewnej. Wyt aczane panele przednie i boczne.

**WI KSZA WSZECHSTRONNO**

- OLP - SELF-SERVICE Standardowy model konfigurowany jako OPL, samoobs ugowy / mechanizm monet, stacja p atnicza itp.
- Mo e by instalowany pi trowo na pralce lub innej suszarce.
- Panel sterowania zamienny w dolnej cz ci. Poprawia ergonomi podczas u ywania suszarki i pralki w stosie.
- Wynajem, handel hotelowy i restauracyjny, samoobs uga, mopy, si ownie itp.
- Gama kompaktowych pralek i suszarek ma t zalet , e ma mniejsze wymiary, bior c pod uwag ich no no i mo liwo uk adania w stosy. To sprawia, e ??slobrym rozwi zaniem dla ograniczonej przestrzeni.

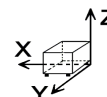
**WI KSZA WYDAJNO**

- Zwi ksza wydajno ca ego procesu suszenia dzi ki ulepszonemu przep ywowi powietrza wewn trz b bna.
- Filtr znajduje si na tacy, a nie w drzwiach. Wi ksza wydajno suszenia, ergonomia i atwe czyszczenie.

**OPCJE**

- Wszechstronna maszyna konfigurowalna do samoobs ugi.
- Mo liwo uk adania w stos na górze pralki lub innej suszarki, przesuwaj c panel sterowania na dó .
- Cokó dla lepszej ergonomii.
- B ben ze stali nierdzewnej.
- Panele ze stali nierdzewnej AISI 304.
- "- Inne napi cia i cz stotliwo ci: 110 V, 60 Hz, MARINE dla statków "

**Wymiary**



Szeroko	680 mm	Szeroko brutto	710 mm
G boko	722 mm	G boko brutto	832 mm
Wysoko	1056 mm	Wysoko brutto	1141 mm
Waga netto	93,0 kg	Waga brutto	104,0 kg
Pojemno netto	0,520 m3	Gross volume	0,674 m3

**SPECYFIKACJE TECHNICZNE ELEKTRYCZNO**

Moc silnika	0,37 kW
Moc elektryczna	7,170 kW
Ampera (A)	11/19/33A
Moc grzewcza	6,75 kW
Napi cie	400/230/230V - 3N/3/1N
Cz stotliwo napi cia	50 Hz

**SPECYFIKACJE TECHNICZNE POWIETRZE**

Maksymalny przep yw powietrza	300 m3/h
-------------------------------	----------

**SPECYFIKACJE TECHNICZNE PRZY CZE**

Sie kablowa 230 V trójfazowa	4 X 4 / 25A
Sie kablowa 230 V jednofazowa	3 X 10 / 40A
Sie kablowa 400 V trójfaz + N	5 X 2,5 / 16A
rednica Poch aniacz 1	100,00 mm

**INNE**

Za adunek 1/18	11,10 kg
Za adunek 1/20	10,00 kg
Pojemno b bna	200 L
rednica b bna	590 mm
G boko b bna	690 mm
Poziom ha asu	62,00 DB



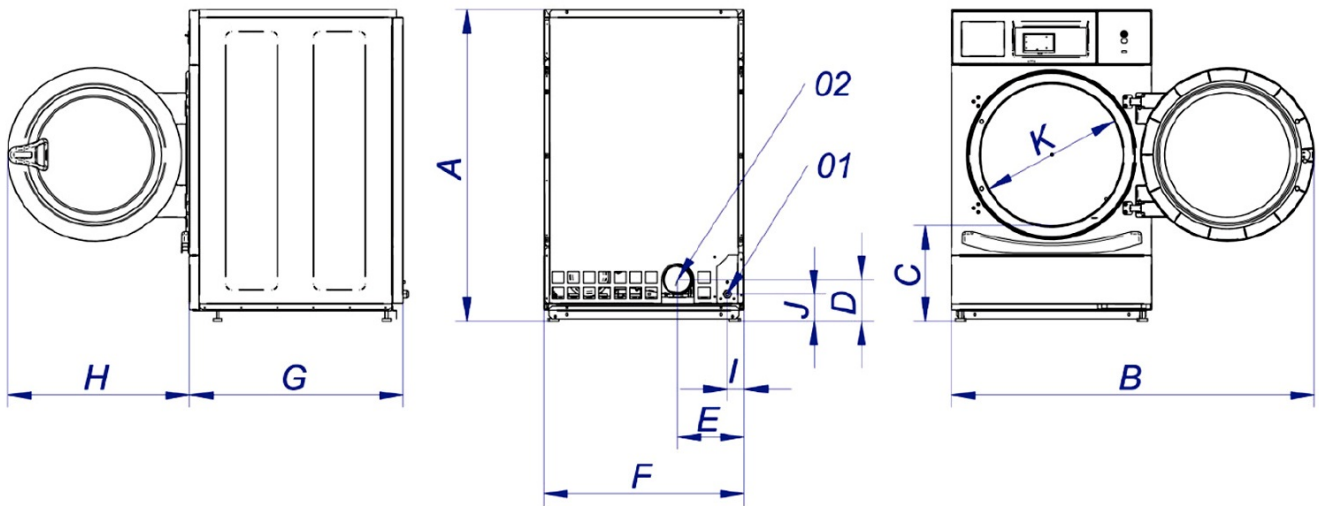
Catálogo  
**PRANIE**

Capítulo  
**PRALKI PROFESJONALNE**

Modelo  
**SRP-10 TP2 E ZC\_006\_0014-0000 400/230/23**

19071954

26/05/2020



01 CONEXIÓN ELÉCTRICA      ELECTRICAL CONNECTION  
02 EVACUACIÓN HUMOS Ø100      EXHAUST Ø 100 mm

	A	B	C	D	E	F	G	H	I	J	K
SRP-08	1056	1227	320	140	226	680	722	615	57	91	480
SRP-10	1056	1227	320	140	226	680	722	615	57	91	480